

## SkyLine ProS SkyLine Pro-S Heißluftdämpfer, 10x2/1GN, elek.

**Technisches Datenblatt**

ARTIKEL # \_\_\_\_\_

MODELL # \_\_\_\_\_

NAME # \_\_\_\_\_

SIS # \_\_\_\_\_

AIA # \_\_\_\_\_


**217638 (ECO102K3A30)**

SkyLine Pro-S  
 Heißluftdämpfer,  
 Direkteinspritzung, mit touch  
 screen Bedienung,  
 10x2/1GN, elektrisch, 3  
 Kochfunktionen (Automatik,  
 Rezeptprogramme,  
 Manuell), Automatische  
 Reinigung, Green Version  
 mit 3-fach-Türverglasung

### Kurzbeschreibung

#### Artikel Nr.

Kombi-Ofen elektrisch, mit hochauflösendem Full-Touchscreen-Interface, mehrsprachig.

- Dampfgarfunktion ohne Boiler zum Hinzufügen und Speichern von Feuchtigkeit.
- OptiFlow-Luftverteilungssystem für maximale Leistung mit 7 Lüftergeschwindigkeitsstufen.
- SkyClean: Automatisches und integriertes Selbstreinigungssystem. 5 automatische Zyklen (weich, mittel, stark, extra stark, nur spülen) und umweltfreundliche Funktionen zum Sparen von Energie, Wasser, Reinigungsmittel und Klarspüler.
- Kochmodi: Programme (maximal 1000 Rezepte können gespeichert und in 16 verschiedenen Kategorien organisiert werden); Manuell; EcoDelta-Kochzyklus.
- Sonderfunktionen: MultiTimer-Kochen, Plan-n-Save zur Senkung der Betriebskosten, Make-it-Mine zur Anpassung der Benutzeroberfläche, SkyHub zur Anpassung der Startseite, Agenda MyPlanner, automatischer Backup-Modus zur Vermeidung von Ausfallzeiten.
- USB-Anschluss zum Herunterladen von HACCP-Daten, Programmen und Einstellungen. Konnektivitätsfähig.
- Einzelsensor-Kerntemperaturfühler.
- 3-fach Glastüre mit LED-Beleuchtung. Türebandung rechts
- Komplett aus Edelstahl gefertigt.
- Einschubschienen GN 2/1 GN, Abstand 67 mm

### Hauptmerkmale

- Mit Einpunkt-Kerntemperaturfühler
- Dampffunktion ohne Boiler (Direkteinspritzung) zum Hinzufügen und Bewahren von Feuchtigkeit für qualitativ hochwertige, gleichbleibende Garergebnisse.
- -0 = keine Feuchtigkeitszufuhr (Bräunen, Gratieren, Backen, Aufwärmen)
- -1-2 = geringe Luftfeuchtigkeit (kleine Portionen Fleisch und Fisch)
- -3-4 = niedrige bis mittlere Luftfeuchtigkeit (große Fleischstücke, Brathähnchen, Teig gehen lassen, Regenerieren)
- -5-6 = mittlere Luftfeuchtigkeit (gebratenes Gemüse und erste Garstufe von gebratenem Fleisch und Fisch)
- -7-8 = mittlere bis hohe Luftfeuchtigkeit (gedünstetes Gemüse)
- -9-10 = hohe Luftfeuchtigkeit (Braten, Ofenkartoffeln)
- Kurzer Reinigungszyklus: Optimierter Reinigungszyklus mit einer Dauer von nur 33 Minuten, wodurch die Effizienz verbessert und Ausfallzeiten reduziert werden.
- 6-Punkt-Multisensor-Kerntemperaturfühler für maximale Präzision und Lebensmittelsicherheit (optionales Zubehör).
- SkyClean: Automatisches und integriertes Selbstreinigungssystem mit 4 automatischen Zyklen (kurz, mittel, intensiv, Spülen).
- EcoDelta-Garen: Kochen mit einer Lebensmittelsonde, die eine voreingestellte Temperaturdifferenz zwischen dem Kern des Garguts und dem Garraum beibehält.
- Programmmodus: Es können maximal 1000 Rezepte im Speicher des Ofens hinterlegt werden, um jederzeit genau das gleiche Rezept wieder abzurufen. Die Rezepte können in 16 verschiedenen Kategorien zusammengefasst werden, um das Menü besser zu organisieren. 16-stufige Kochphasen sind ebenfalls verfügbar.
- MultiTimer-Funktion zur gleichzeitigen Verwaltung von bis zu 60 verschiedenen Garzyklen, was die Flexibilität erhöht und für hervorragende Garergebnisse sorgt. Am Gerät können bis zu 200 MultiTimer-Programme speichern.
- OptiFlow-Luftverteilungssystem zur Erzielung einer maximalen Leistung bei der gleichmäßigen Kühlung/Heizung und Temperaturregelung dank eines speziellen Designs der Kammer.
- Lüfter mit 7 Drehzahlstufen von 300 bis 1500 U/min und reversierende Drehrichtung für optimale Gleichmäßigkeit. Der Lüfter stoppt in weniger als 5 Sekunden beim Öffnen der Tür.
- Automatische Schnellabkühl- und Vorheizfunktion.
- Der automatische Backup-Modus zur Vermeidung von Ausfallzeiten wird aktiviert, wenn ein Fehler auftritt.
- Electrolux Professional empfiehlt die Verwendung von aufbereitetem Wasser, um optimale Garergebnisse zu gewährleisten und die Lebensdauer des Geräts zu verlängern. Überprüfen Sie die örtliche Wasserqualität, um den geeigneten Wasserfilter auszuwählen. Weitere Informationen finden Sie auf der Website.

**Genehmigung:** \_\_\_\_\_

### Konstruktion

- Dreifach verglaste Tür mit 2 aufklappbaren Innenwänden für eine einfache Reinigung und doppelter LED-Lichtleiste.
- Nahtlos verschweißter, hygienischer Innenraum mit allen abgerundeten Ecken für eine einfache Reinigung.
- Konstruktion komplett aus AISI 304 rostfreiem Edelstahl
- Frontseitiger Zugang zur Steuerplatine für einfache Wartung.
- IPX5 Strahlwasserschutz-Zertifizierung für einfache Reinigung.

### Benutzeroberfläche und Datenmanagement

- [NOT TRANSLATED]
- Hochauflösende Druckempfindliche-Touchscreen-Oberfläche (übersetzt in 30 Sprachen) - Bedienerfreundliches Panel auch für Personen mit Rot/Grün Sehschwäche vorkonfiguriert.
- Mit SkyDuo sind der Ofen und der Schockfroster miteinander verbunden und kommunizieren, um den Benutzer durch den Cook&Chill-Prozess zu führen und so Zeit und Effizienz zu optimieren (SkyDuo Kit als optionales Zubehör erhältlich).
- Bilder hochladen für die vollständig angepasste Darstellung der Zubereitungsarten.
- Make-it-Mine Funktion, um eine vollständige Personalisierung oder Sperrung der Benutzeroberfläche zu ermöglichen.
- Mit SkyHub kann der Benutzer die Favoritenfunktionen auf der Homepage gruppieren und sofort darauf zugreifen.
- MyPlanner fungiert als eine Agenda, in der der Benutzer die tägliche Arbeit planen und personalisierte Benachrichtigungen für jede Aufgabe erhalten kann.
- USB-Anschluss zum Herunterladen von HACCP-Daten, gemeinsame Nutzung von Kochprogrammen und Konfigurationen.

USB-Anschluss ermöglicht auch den Anschluss der Sous-Vide-Sonde (optionales Zubehör).

- Schulungen und Anleitungen zu unterstützenden Materialien, die durch Scannen des QR-Codes mit jedem mobilen Gerät leicht zugänglich sind.
- Automatische Verbrauchsvisualisierung am Ende des Zyklus.

### Nachhaltigkeit



- Personenorientiertes Design mit 4-Sterne-Zertifizierung für Ergonomie und Benutzerfreundlichkeit.
- Flügelförmiger Türgriff mit ergonomischem Design. Öffnung mit dem Ellenbogen, wodurch die Handhabung mit Behältern vereinfacht wird (Gebrauchsmuster beim EPO, European Patent Office).
- Reduzierte Leistung für kundenspezifische schonende Garverfahren.
- Die Plan-n-Save-Funktion organisiert den Garablauf der gewählten Zyklen und optimiert die Arbeit in der Küche aus zeitlicher und energetischer Sicht.
- Die äußere Kartonverpackung besteht zu 70 % aus recycelten Materialien und FSC\*-zertifiziertem Papier und ist mit umweltfreundlicher Tinte auf Wasserbasis bedruckt, um Nachhaltigkeit und Umweltverantwortung zu fördern.
- Die dreifach verglaste Tür minimiert Ihren Energieverlust.\*

\*Ca. -10 % des Leerlauf-Energieverbrauchs bei Konvektion basierend auf einem Test gemäß ASTM-Norm F2861-20.

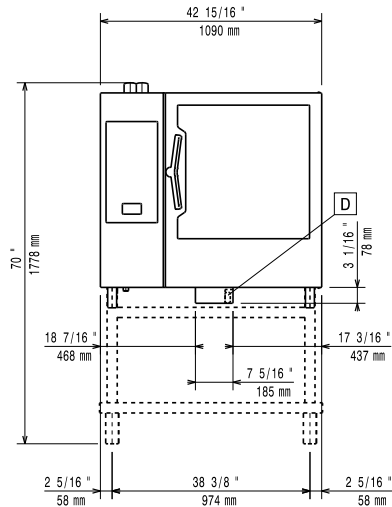
- Sparen Sie Energie, Wasser, Spülmittel und Klarspüler mit den umweltfreundlichen Funktionen von SkyClean.
- Die Reinigungsmittel C22 und C25 sind frei von Phosphaten und Phosphor (C25 ist außerdem frei von Maleinsäure) und somit sowohl für die Umwelt als auch für die menschliche Gesundheit unbedenklich.

### Optionales Zubehör

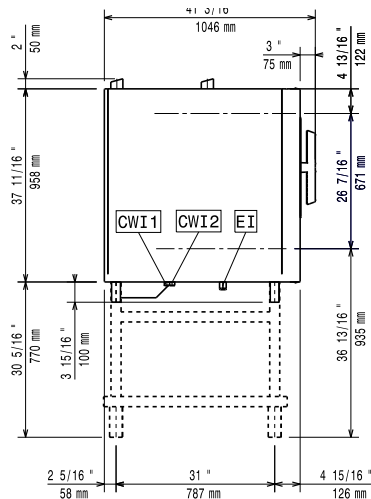
- |   |            |                          |
|---|------------|--------------------------|
| • Wasserenthärter mit Kartusche DAMPF 1200 und Flowmeter  | PNC 920003 | <input type="checkbox"/> |
| • - NOT TRANSLATED -  | PNC 920005 | <input type="checkbox"/> |
| • Räderset für 6 & 10 GN 1/1 und 2/1 GN Ofen Unterbau (nicht für den zerlegt angelieferten)                             | PNC 922003 | <input type="checkbox"/> |
| • Ein Paar Edelstahlroste, GN 1/1   | PNC 922017 | <input type="checkbox"/> |
| • Hähnchenrost (8 pro Rost - jeweils 1,2kg), GN 1/1   | PNC 922036 | <input type="checkbox"/> |
| • Edelstahlrost GN 1/1  | PNC 922062 | <input type="checkbox"/> |
| • Edelstahlrost GN 2/1  | PNC 922076 | <input type="checkbox"/> |
| • Externe Schlauchbrause für seitliche Montage inklusive Montagehaken Montage auf der Außenwand des Ofens erforderlich) | PNC 922171 | <input type="checkbox"/> |
| • Ein Paar Edelstahlroste GN 2/1  | PNC 922175 | <input type="checkbox"/> |
| • Backblech für 5 Baguettes in gelocht Aluminium mit Silikonbeschichtung, 400x600x38mm                                  | PNC 922189 | <input type="checkbox"/> |
| • Backblech mit 4 Ecken gelocht Aluminium, 400x600x20mm   | PNC 922190 | <input type="checkbox"/> |
| • Backblech mit 4 Ecken in Aluminium, 400x600x20mm  | PNC 922191 | <input type="checkbox"/> |
| • Ein Paar Ofenkörbe zum Frittieren im Ofen   | PNC 922239 | <input type="checkbox"/> |
| • Edelstahlrost Bäckerei/Patisserie 400x600mm   | PNC 922264 | <input type="checkbox"/> |
| • Türverschluss zweistufig  | PNC 922265 | <input type="checkbox"/> |
| • Hähnchenrost (8 pro Rost - jeweils 1,2kg), GN 1/1   | PNC 922266 | <input type="checkbox"/> |
| • USB Kerntemperaturfühler für sous-vide Kochprozesse   | PNC 922281 | <input type="checkbox"/> |
| • Set universal Spiessgestell und 6 kurze Spiesse für Längseinschub und Quereinschub Ofen (nicht für Multislim)         | PNC 922325 | <input type="checkbox"/> |
| • Universal Spiessgestell   | PNC 922326 | <input type="checkbox"/> |
| • 6 kurze Spiesse Edelstahl (nicht für Multislim)   | PNC 922328 | <input type="checkbox"/> |
| • Mehrzweckhaken  | PNC 922348 | <input type="checkbox"/> |
| • 4 Stk. Flanschfüße für 6 & 10 GN , 2", 100-130mm  | PNC 922351 | <input type="checkbox"/> |
| • Fettsammelbehälter, GN 2/1, H=60 mm   | PNC 922357 | <input type="checkbox"/> |
| • Hähnchenrost (8 pro Rost - jeweils 1,8kg), GN 1/1   | PNC 922362 | <input type="checkbox"/> |
| • Thermohaube für 10 GN 2/1 Ofen und Schockkühler/Froster   | PNC 922366 | <input type="checkbox"/> |
| • - NOT TRANSLATED -  | PNC 922384 | <input type="checkbox"/> |
| • Reinigungsmittel Halterung für Wandmontage (Flüssigreiniger)  | PNC 922386 | <input type="checkbox"/> |
| • USB-PIN-SONDE   | PNC 922390 | <input type="checkbox"/> |
| • IOT MODUL FÜR KOMBIDÄMPFER UND SCHOCKFROSTER (FÜR EINEN ANGESCHLOSSENEN UND SKYDUO/ANPASSUNG)                         | PNC 922421 | <input type="checkbox"/> |
| • - NOT TRANSLATED -  | PNC 922435 | <input type="checkbox"/> |
| • Dampf-Optimierer  | PNC 922440 | <input type="checkbox"/> |
| • - NOT TRANSLATED -  | PNC 922450 | <input type="checkbox"/> |
| • - NOT TRANSLATED -  | PNC 922451 | <input type="checkbox"/> |
| • - NOT TRANSLATED -  | PNC 922452 | <input type="checkbox"/> |
| • Hordengestell mit Rädern 10 GN 2/1, 65mm Einschubabstand (std)  | PNC 922603 | <input type="checkbox"/> |

• Hordengestell mit Rädern, 8 GN 2/1, 80mm Einschubabstand	PNC 922604	<input type="checkbox"/>	• 4 Stk. höhenverstellbare Füße für 6 & 10 GN Ofen, 230-290mm	PNC 922745	<input type="checkbox"/>
• Schubgestell für 6 & 10 GN 2/1 Ofen	PNC 922605	<input type="checkbox"/>	• Behälter GN1/1-100 mm emailliert	PNC 922746	<input type="checkbox"/>
• Bäckerei/Patisserie Einschubschienengestell mit Rädern 400x600mm für 10 GN 2/1 Ofen und Schockkühler/Froster, 80mm Einschubabstand (8 runners)	PNC 922609	<input type="checkbox"/>	• Grillplatte, eine Seite gerippt andere Seite glatt, 400x600mm	PNC 922747	<input type="checkbox"/>
• Offener Unterbau mit Einschubschienen für 6 & 10 GN 2/1 Ofen	PNC 922613	<input type="checkbox"/>	• - NOT TRANSLATED -	PNC 922751	<input type="checkbox"/>
• Geschlossener Unterbau mit Einschubschienen für 6 & 10 GN 2/1 Ofen	PNC 922616	<input type="checkbox"/>	• Wagen für Fettsammelkit	PNC 922752	<input type="checkbox"/>
• Anschlussgarnitur für Flüssigreinigungsmittel	PNC 922618	<input type="checkbox"/>	• DRUCKMINDERER FÜR WASSEREINGANG	PNC 922773	<input type="checkbox"/>
• Stapelset für Gas 6 GN 2/1 Ofen auf Gas 10 GN 2/1 Ofen	PNC 922621	<input type="checkbox"/>	• Kit für die Installation eines Stromspitzenmanagementsystems für 6- und 10-GN-Ofen	PNC 922774	<input type="checkbox"/>
• Transportwagen für Einfahrgestell für 10 GN 2/1 Ofen und Schockkühler/Froster	PNC 922627	<input type="checkbox"/>	• VERLÄNGERUNG FÜR KONDENSWASSERROHR	PNC 922776	<input type="checkbox"/>
• Transportwagen für mobiles Hordengestell für 6 GN 2/1 auf 6 oder 10 GN 2/1 Ofen	PNC 922631	<input type="checkbox"/>	• Antihaft Universalpfanne GN 1/1, H=20mm	PNC 925000	<input type="checkbox"/>
• Edelstahl Ablaufset für 6 & 10 GN Ofen, NW=50mm	PNC 922636	<input type="checkbox"/>	• Antihaftbehälter, GN 1/1, H=40mm	PNC 925001	<input type="checkbox"/>
• Kunststoff Ablaufset für 6 & 10 GN Ofen, NW=50mm	PNC 922637	<input type="checkbox"/>	• Antihaft Universalpfanne GN 1/1, H=60mm	PNC 925002	<input type="checkbox"/>
• Bankettgestell mit Rädern für 51 Teller für 10 GN 2/1 Ofen und Schockkühler/Froster, 75mm Einschubabstand	PNC 922650	<input type="checkbox"/>	• Grillplatte 2-seitig, eine Seite glatt und eine Seite gerippt, GN 1/1	PNC 925003	<input type="checkbox"/>
• Trockenblech, GN 1/1, H=20mm	PNC 922651	<input type="checkbox"/>	• Aluminium-grill, GN 1/1	PNC 925004	<input type="checkbox"/>
• Flaches Trockenblech, GN 1/1	PNC 922652	<input type="checkbox"/>	• Pfanne für 8 Eier, Pfannkuchen, Hamburger, 1/1	PNC 925005	<input type="checkbox"/>
• - NOT TRANSLATED -	PNC 922654	<input type="checkbox"/>	• Flaches Backblech mit 2 Ecken, GN 1/1	PNC 925006	<input type="checkbox"/>
• Hitzeschild Verkleidung für 10 GN 2/1 Ofen	PNC 922664	<input type="checkbox"/>	• Rost für 28 Ofenkartoffel, GN 1/1	PNC 925008	<input type="checkbox"/>
• Hitzeschild Verkleidung-gestapelt für Ofen 6 GN 2/1 auf 10 GN 2/1	PNC 922667	<input type="checkbox"/>	• Set 6 Antihaftbehälter, GN 1/1, H=20mm	PNC 925012	<input type="checkbox"/>
• Set für Wandbefestigung (Kippsicherung) für Ofen	PNC 922687	<input type="checkbox"/>	• Set 6 Antihaft Universalpfanne GN 1/1, H=40mm	PNC 925013	<input type="checkbox"/>
• Einschubschienen für 6 & 10 GN 2/1 offenen Unterbau	PNC 922692	<input type="checkbox"/>	• Set 6 Antihaftbehälter, GN 1/1, H=60mm	PNC 925014	<input type="checkbox"/>
• 4 Stk. höhenverstellbare Füße mit Schwarzer Abdeckung für 6 & 10 GN Ofen, 100-115mm	PNC 922693	<input type="checkbox"/>	<b>ACC_CHEM</b>		
• Reinigungsmittel Halterung für Behälter auf offenem Unterbau (Flüssigreiniger)	PNC 922699	<input type="checkbox"/>	• C25-SPUEL- & ENTKALKUNGS-TABS; 50 STUECK	PNC 0S2394	<input type="checkbox"/>
• Gitter Grillrost	PNC 922713	<input type="checkbox"/>	• C22-CLEANING TAB; 100 BAGS; 1 TAB = 65GR ADR & IMDG Limited Quantity	PNC 0S2395	<input type="checkbox"/>
• Halterung für Kerntemperaturfühler bei Verwendung von Flüssigkeiten	PNC 922714	<input type="checkbox"/>			
• Umluft- Haube mit Ventilator für 6&10 GN 2/1 Elektro Ofen	PNC 922719	<input type="checkbox"/>			
• Umluft- Haube mit Ventilator zum Stapeln 6+6&10 GN 2/1 Elektro Ofen	PNC 922721	<input type="checkbox"/>			
• Kondensationshaube mit Ventilator für 6&10GN 2/1 Elektro Ofen	PNC 922724	<input type="checkbox"/>			
• Kondensationshaube mit Ventilator zum Stapeln 6+6&10 GN 2/1 Elektro Ofen	PNC 922726	<input type="checkbox"/>			
• Dunstabzugshaube mit Ventilator für 6&10 GN 2/1 Ofen	PNC 922729	<input type="checkbox"/>			
• Dunstabzugshaube mit Ventilator zum Stapeln 6+6&10 GN 2/1 Ofen	PNC 922731	<input type="checkbox"/>			
• Ablufthaube ohne Ventilator für 6&10 GN 2/1 Ofen	PNC 922734	<input type="checkbox"/>			
• Ablufthaube ohne Ventilator zum Stapeln 6+6&10 GN 2/1 Ofen	PNC 922736	<input type="checkbox"/>			

Front

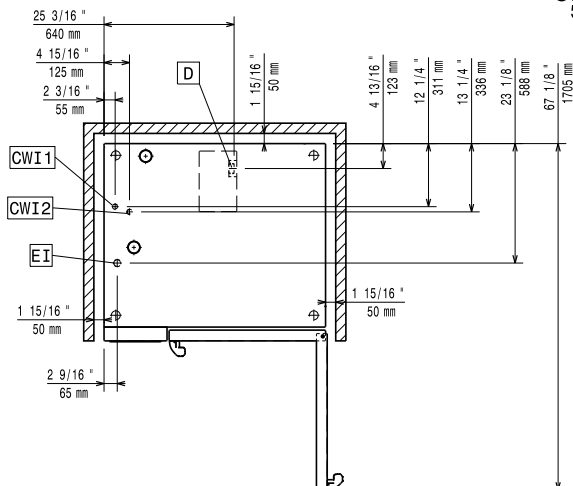


Seite



CWI1 = Kaltwasserzulauf  
CWI2 = Kaltwasserzulauf 2  
D = Ablauf  
DO = Überlaufrohr  
EI = Elektroanschluss

oben  
bt



## Elektrisch

Netzspannung:	380-415 V/3N ph/50-60 Hz
Anschlusswert:	37.9 kW
Anschlusswert:	35.4 kW

## Wasser

Maximale Zulauftemperatur des Wassers:	30 °C
Anschluss "FCW" Wasserzulauf:	3/4"
Druck bar min/max.:	1-6 bar
Chloride:	<10 ppm
Leitfähigkeit:	>50 µS/cm
Ablauf "D":	50mm

## Kapazität:

GN:	10 (GN 2/1)
Max. Chargenleistung:	100 kg

## Schlüsselinformation

Türanschlag:	rechts
Außenabmessungen, Länge:	1090 mm
Außenabmessungen, Tiefe:	971 mm
Außenabmessungen, Höhe:	1058 mm
Gewicht:	188 kg
Nettogewicht:	163 kg
Versandgewicht:	188 kg
Versandvolumen:	1.59 m <sup>3</sup>

## Zertifizierungen ISO

ISO Standards:	ISO 9001; ISO 14001; ISO 45001; ISO 50001
----------------	---